



# CV

## POPIS

Ventilátor pracuje 24 hodin denně s objemovým průtokem 18 m<sup>3</sup>/h/1,8 W, v případě odstranění propojky ve ventilátoru pracuje ventilátor 24 hodin denně s objemovým průtokem 36 m<sup>3</sup>/h/2,2 W. Po sepnutí ventilátoru vypínačem, pracujeme s objemovým průtokem 54 m<sup>3</sup>/h/2,5 W. V případě delšího potrubí s větší tlakovou ztrátou ventilátor zvýší výkon až na max. 5,5 W, tak aby zajistil odvod 54 m<sup>3</sup>/h.

## PODMÍNKY PROVOZU

Ventilátor je určen pro provoz ve vnitřním základním prostředí s okolní teplotou od 0 °C do +40 °C, pro dopravu čistého vzduchu bez prachu, mastnot, výparů chemikálií a dalších znečištění. Dále je nutné zajistit, aby ventilátor nenamrzal, nestékal do něj a neusazoval se v něm kondenzát vody z potrubí. Elektrické krytí ventilátoru je IP24.

## POUŽITÍ

Tento typ ventilátorů je vzhledem ke svým parametrům předurčen k použití pro kratší vzduchotechnické potrubí s nízkou tlakovou ztrátou, případně k odsávání přímo přes zeď.

## SKŘÍŇ

Skříň je vyrobena z elektricky nevodivého termoplastu ABS bílé barvy. Přednostmi plastu ABS jsou mechanická odolnost, barevná stálost a snadná čistitelnost. Skříň je připravena pro montáž na stěnu.

## MOTOR

EC motor je vybaven kuličkovými ložisky a tepelnou pojistkou proti přetížení. Napájení 230V/50Hz. Pracovní teplota max. 40 °C.

## ELEKTRICKÁ SVORKOVNICE

Připojovací svorkovnice je umístěna pod přední sací mřížkou ventilátoru a lze ji jednoduchou demontáží zpřístupnit. Průřez vodiče 1 mm<sup>2</sup>.

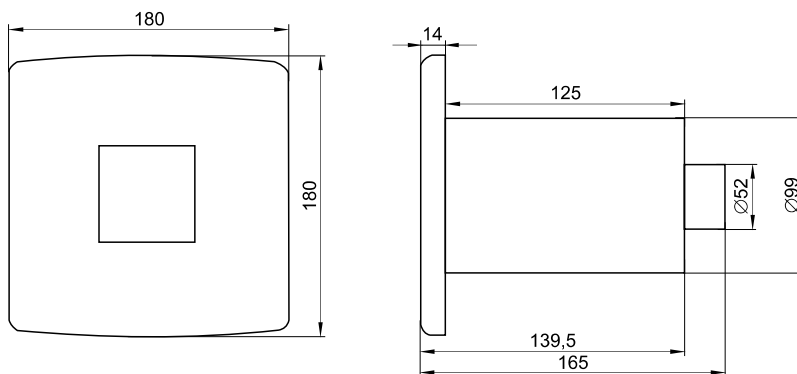
## INSTALACE

Snadná a rychlá instalace ve vertikální nebo horizontální poloze. Zadní strana ventilátoru je připravena pro přímou montáž do zdi pomocí 4 šroubů, které jsou dodávány spolu s hmoždinkami standardně ke všem ventilátorům.

## PROVEDENÍ

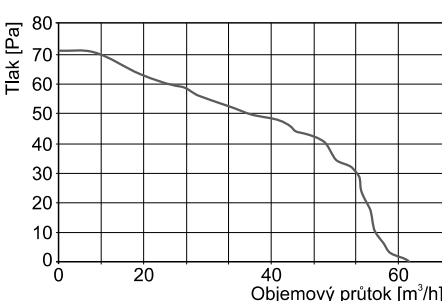
- **CV100** - základní provedení se zpětnou klapkou

## ROZMĚRY

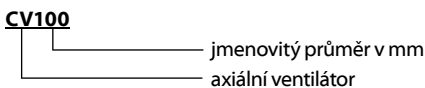


Typ	Výkon [W]				Napájení [V/Hz]	Objemový průtok [m <sup>3</sup> /h]			Hluk L <sub>PA</sub> ve 3 m [dB(A)]		Hmotnost [kg]
	nízký	vyšší	vysoké	max.		nízký	vyšší	vysoké	vyšší	vysoké	
CV100	1,8	2,2	2,5	5,5	230/50	18	36	54	10	14	1

## GRAF

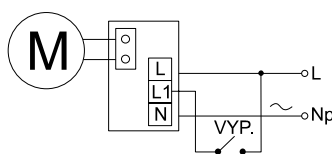


## PŘÍKLAD ZNAČENÍ



## SCHÉMA ZAPOJENÍ

Standardní zapojení



## PŘÍSLUŠENSTVÍ

- **SR-MM, SR-PM, SR-SM** - obrázek s motivem
- **D125/KRYT MOTIV** - výměnný kryt, provedení předního štítu s motivem

## PŘÍSLUŠENSTVÍ



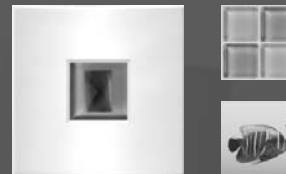
**SR-PM**

obrázek s přírodním motivem



**SR-SM**

obrázek se stříbrným motivem



**SR-MM**

obrázek s modrým motivem

## PŘÍKLAD ZNAČENÍ

- **SR-MM/DRAHOKAM** — obrázek s modrým motivem - drahokamem