



Specifikace

POUŽITÍ

Ohřívače řady **SPH** jsou používány v mnoha aplikacích doma i na pracovišti, a to jako ideální zdroj tepla zajišťující rychlý, účinný a příjemný ohřev vzduchu.

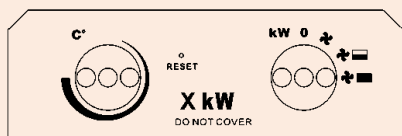
SPH lze použít například ve skladech, v dílnách, na staveništích, v obchodech, ve výstavních a prezentačních halách, výrobních halách, sklenících, garážích, domácnostech atd.

KONSTRUKCE

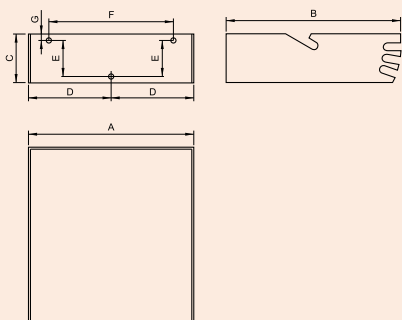
- Plášť z lakovaného ocelového plechu
- Standardně ocelové nožičky pro přenosné použití a držák pro upevnění na stěnu (pouze velikosti 03, 05 a 09)
- Topné tyče z nerezové oceli
- Integrovaný havarijní termostat
- Axiální ventilátor
- Regulační termostat
- Výkonová řada 3 až 22 kW
- Elektrické krytí IP20

REGULACE

- Zapínání / vypínání ventilátoru
- 2 stupně tepelného výkonu (50 % a 100 %) (typ SPH15 – 3 stupně – 33 %, 66 % a 100 %)
- nastavitelný prostorový termostat v rozsahu od 0°C do +40°C

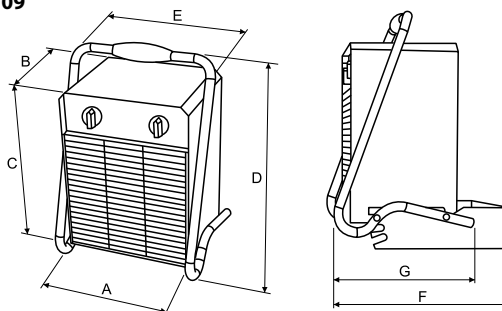


Montážní držák

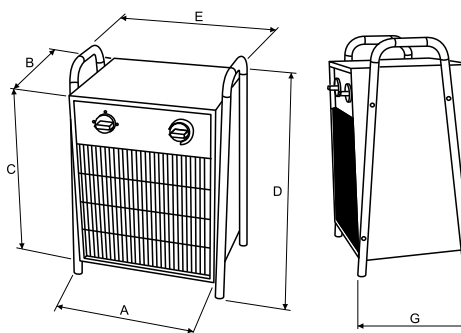


Rozměry

SPH03, SPH05, SPH09



SPH15, SPH18, SPH22



Typ	Rozměry [mm]							Hmotnost [kg]
	A	B	C	D	E	F	G	
SPH03	260	207	345	410	300	360	265	5,9
SPH05	260	207	345	410	300	360	265	7,4
SPH09	350	305	435	510	395	440	360	12,5
SPH15	355	332	437	535	405	–	332	16,0
SPH18	385	325	485	600	425	–	330	19,5
SPH22	385	325	485	600	430	–	330	21,5

Typ	Napětí [V / Hz]	Výkon ohřevu [kW]	Stupně ohřevu [kW]	Proud [A]	Průtok vzduchu [m³ / h]	Zvýšení teploty Δt [°C]	Akustický tlak ve 3 m [dB(A)]
SPH03	230/50	3	0/1,5/3	12,4	583	14,3	44
SPH05	400/50	5	0/2,5/5	6,7	634	21,9	47
SPH09	400/50	9	0/4,5/9	12,8	1072	23,3	48
SPH15	400/50	15	0/5/10/15	21,7	1293	32,2	49
SPH18	400/50	18	0/9/18	26,1	1632	30,6	51
SPH22	400/50	22	0/11/22	31,6	1632	37,6	51

Typ	Rozměry držáku [mm]						
	A	B	C	D	E	F	G
SPH03	268	284	79	134	59	20	10
SPH05	268	284	79	134	59	202	10
SPH09	351	344	95	175,5	75	285	10

MINIMÁLNÍ ODSTUPY OD HOŘLAVÝCH MATERIÁLŮ

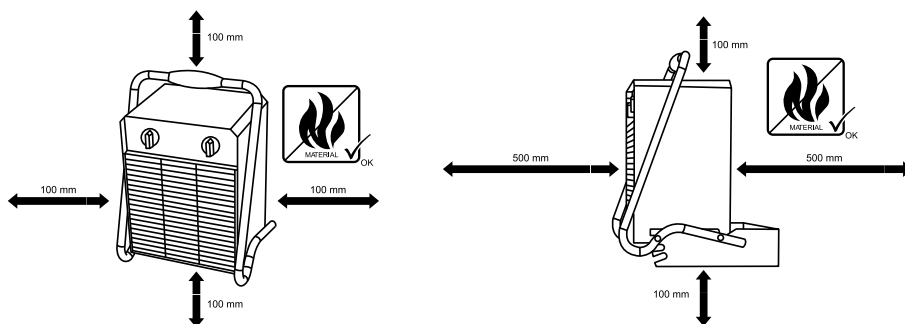


SCHÉMA ZAPOJENÍ

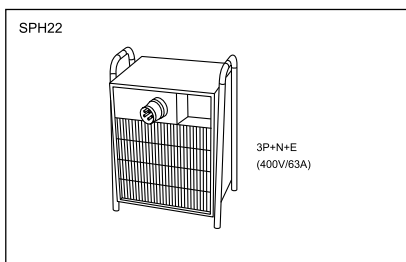
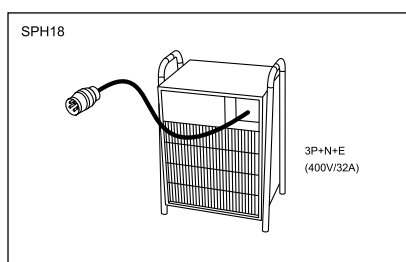
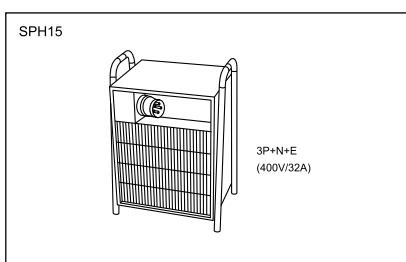
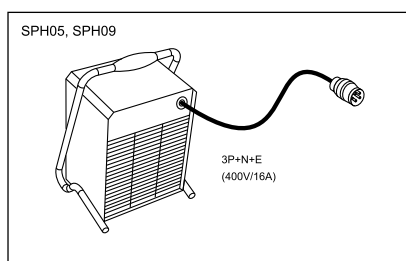
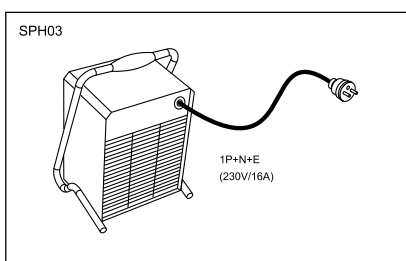


Schéma zapojení uvedená v katalogu jsou pouze orientační. Vždy je nutno upřednostnit schéma zapojení uvedená na výrobku.

Příklad značení

