



# MINISTYLE

## PODMÍNKY PROVOZU

Ventilátor je určen pro provoz ve vnitřním základním prostředí s okolní teplotou od 0°C do +40°C, pro dopravu čistého vzduchu bez prachu, mastnot, výparů chemikálií a dalších znečištění. Dále je nutné zajistit, aby ventilátor nenamrzal, nestékal do něj a neusazoval se v něm kondenzát vody z potrubí. Elektrické krytí motoru ventilátoru je IPX2.

## POUŽITÍ

Tento typ ventilátorů je vzhledem ke svým parametřům předurčen k použití pro kratší vzduchotechnické potrubí s nízkou tlakovou ztrátou (max. délka 1,5 m), případně k odsávání přímo přes zeď.

## POPIS

- elegantní a moderní design
- úzký čelní panel - pouze 17 mm
- ventilátor vyroben z nárazuvzdorného plastu
- snadná údržba a montáž

## OBĚŽNÉ KOLO

Oběžné kolo je axiální. Je vyrobeno z nárazuvzdorného plastu bílé barvy.

## MOTOR

Asynchronní s kotvou nakrátko. Je vybaven kluznými ložisky s tukovou náplní na celou dobu životnosti a tepelnou pojistkou proti přetížení. Napájení 230V/50Hz. Krytí IPX2. Pracovní teplota maximálně 40°C.

## SMĚR PRŮTOKU

Směr průtoku je od přední sací mřížky k zadnímu výfukovému hrdlu. (Na obrázku výše označeno šípkou.)

## ELEKTRICKÁ SVORKOVNICE

Připojovací svorkovnice je umístěna pod přední sací mřížkou ventilátoru a lze ji jednoduchou demontáží pojistného šroubu zpřístupnit.

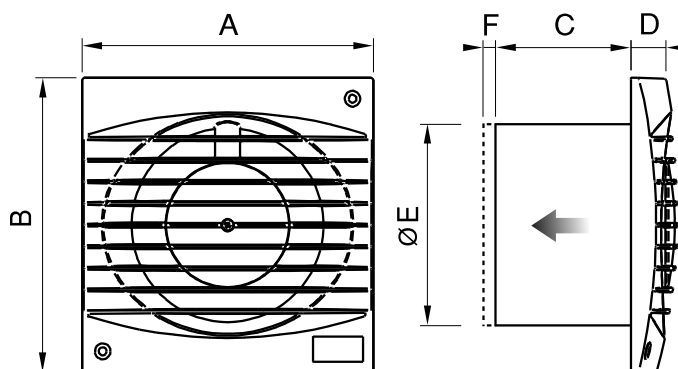
## INSTALACE

Snadná a rychlá instalace v horizontální poloze. Štít ventilátoru je připraven pro přímou montáž do zdi nebo stropu pomocí 2 šroubů, které jsou dodávány spolu s hmoždinkami standardně ke všem ventilátorům.

## REGULACE OTÁČEK

Provádí se elektronickými nebo transformátory regulátory otáček změnou napětí.

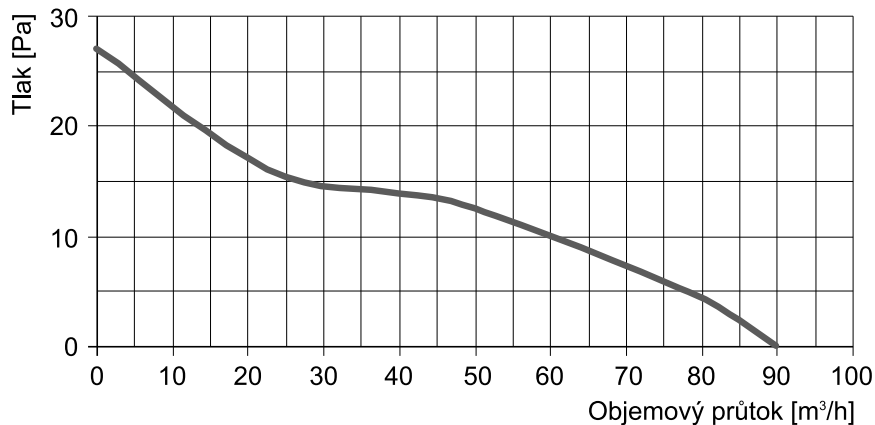
## ROZMĚRY



Typ	Rozměry [mm]					
	A	B	C	D	ØE	F
MINISTYLE	140	140	65	17	98	6

Typ	Objem [m³/h]	Tlak [Pa]	Hluk L <sub>PA</sub> [dB(A)] ve 3 m	Příkon [W]	Hmotnost [kg]
MINISTYLE	90	27	39	27	0,5

## GRAF

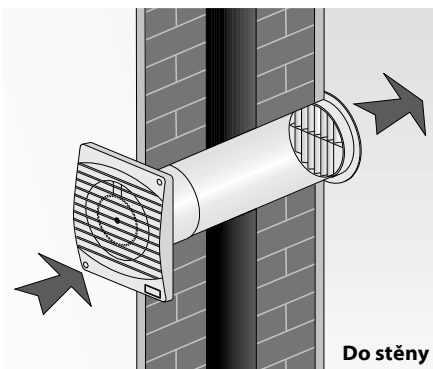


## HLUK

Hladina hluku (L<sub>PA</sub>) je měřena ve vzdálenosti 3 m od sání ventilátoru při plném chodu ventilátoru.

## PROVEDENÍ

- **MINISTYLE** - základní provedení ventilátoru
- **MINISTYLE G** - základní provedení ventilátoru se zpětnou klapkou
- **MINISTYLE T** - provedení s časovým doběhem, možnost spínání na tlačítko nebo vypínač, doba nastavení 2-20 minut
- **MINISTYLE GT** - provedení se zpětnou klapkou a časovým doběhem, možnost spínání na tlačítko nebo vypínač, doba nastavení 2-20 minut



**PŘÍSLUŠENSTVÍ**

- **MP4900/K** - samočinná venkovní plastová žaluzie se sítkou
- **MP4904-S/K** - venkovní plastová mřížka se sítkou pro výfuk a sání
- **WSK** - venkovní přetlaková žaluzie
- **Semivac SV** - hliníkové flexopotrubí
- **2UM1017** - externí hygroskop
- **TER-P** - pokojový termostat
- **KEP04** - externí časový spínač
- **R10** - elektronický regulátor otáček
- **RVS** - transformátorový regulátor otáček
- **VRS** - elektronický regulátor otáček

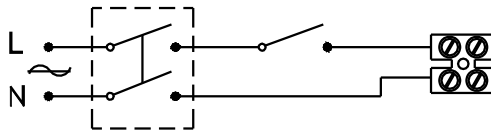
**PŘÍKLAD ZNAČENÍ**

**MINISTYLE T**

— provedení  
— axiální ventilátor

**SCHÉMA ZAPOJENÍ**

Standardní zapojení



Zapojení s časovým doběhem

