

NÁVOD

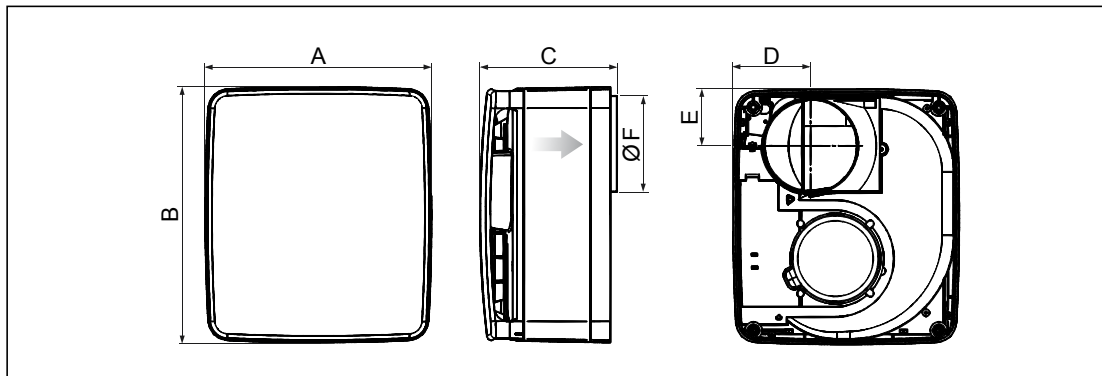
NA MONTÁŽ, OBSLUHU A ÚDRŽBU



Radiální nástěnné ventilátory řady CENTRIF DUO PLUS

Tento návod obsahuje důležité pokyny a bezpečnostní upozornění. Pro zabezpečení správné funkce a vlastní bezpečnosti si před použitím výrobku důkladně přečtěte následující předpisy a dodržujte je! Výrobce si vyhrazuje právo na změnu včetně technické dokumentace na základě technologického vývoje ve výrobě. Elektrická schémata uvedená na výrobku mají vyšší prioritu než-li schémata uvedená v tomto návodu!

ROZMĚRY A PARAMETRY



Typ	Rozměry [mm]					
	A	B	C	D	E	ØF
CENTRIF DUO PLUS	231	261	140	79	58	98

Typ	Napájení [V/Hz]	Příkon [W]	Průtok [m³/h]	Hluk L _{WA} ve 3 m [dB(A)]	Hmotnost [kg]
CENTRIF DUO PLUS	230/50	60 / 41	220 / 130	51,8 / 38	1,8

PODMÍNKY PROVOZU

Ventilátor je určen pro provoz ve vnitřním základním prostředí s okolní teplotou od 0°C do +40°C pro dopravu čistého vzduchu bez prachu, mastnot, výparů chemikálií a dalších znečištění. Dále je nutné zajistit, aby ventilátor nemrzal a nestékal do něj a neusazoval se v něm kondenzát vody z potrubí. Elektrické krytí ventilátoru je IP X4. Ventilátory jsou vybaveny motory s jednofázovým napájením 230V/50Hz s vestavěným termokontaktem.

MONTÁŽ

Před montáží je nutno ventilátor pečlivě prohlédnout, zejména byl-li delší dobu skladován. Především je třeba zjistit, zda není některý díl poškozen, zda jsou v pořádku izolace kabelů a zda se rotující části ventilátoru volně otáčejí. Doporučená instalace na zeď i do stropu. Ke stěně se ventilátor připevňuje pomocí 4 vrutů do hmoždinek, které nejsou součástí dodávky. Pro zapuštěnou instalaci je nutné zakoupit set pro tento typ instalace. Při instalaci do stropu je nutné zajistit, aby do motoru nezatekl kondenzát. Jako protikus nebo pro zakončení VZT kanálu se používá samočinná plastová žaluzie nebo mřížka se sítkou.

ELEKTROINSTALACE

Připojení ventilátorů k elektrické síti musí provést pouze osoba s odbornou kvalifikací a s příslušným oprávněním dle vyhlášky ČUBP č.50/1978 Sb. K elektrické síti musí být ventilátor připojen pomocí spínaného zařízení u něhož se vzdálenost rozpojených kontaktů rovná nejméně 3mm. Před uvedením do provozu musí být provedena revize elektrické instalace. Zkontrolujte zda napětí a frekvence v síti odpovídají údajům na štítku ventilátoru. Připojovací kabel nesmí být vystaven nadměrnému silovému namáhání. Do elektrické sítě musí být ventilátor vždy připojen přes tepelnou ochranu motoru. Ventilátory CENTRIF DUO PLUS mají vestavěnou tepelnou ochranu. Po zapojení je třeba změřit proud odebraný motorem ventilátoru, který musí odpovídat jmenovitému proudu na štítku motoru.

REGULACE OTÁČEK

Změnu otáček (resp. vzduchového výkonu) lze provést pomocí DIP přepínače dle schématu (viz Obr. 12).

OBSLUHA A ÚDRŽBA

Obsluhu a údržbu ventilátoru může provádět pouze osoba k této činnosti tělesně i duševně způsobilá, seznámená s tímto návodem k používání a platnými obecně závaznými bezpečnostními předpisy. Ovládání chodu ventilátoru je prováděno v rámci ovládání vzduchotechnického systému. Na ventilátoru je nutné provádět pravidelné revize vyplývající z požadavků příslušných bezpečnostních předpisů a norem. Při provozu je třeba dohlížet na správnou funkci ventilátoru, klidný chod, pečovat o čistotu ventilátoru a jeho okolí, zatěžovat ventilátor pouze v rozsahu jeho výkonových charakteristik. Doporučujeme prohlídku ventilátoru každých 6 měsíců, pokud je ventilátor trvale v chodu. Před čištěním je třeba odpojit ventilátor od hlavního přívodu a zablokovat hlavní spínač. Počkejte až se motor a oběžné kolo zastaví.

NÁVOD

NA MONTÁŽ, OBSLUHU A ÚDRŽBU

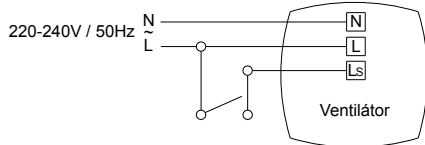
VYŘAZENÍ PRODUKTU Z PROVOZU

Před tím, než výrobek zlikvidujete, učiňte ho nepoužitelným. I staré výrobky obsahují suroviny, které je možné znovu použít. Tyto odevzdejte do sběrných druhotných surovin. Výrobek je lépe nechat zlikvidovat v místě, které je na to specializované a bude tak možné dále využít recyklovatelné materiály. Nepoužitelné části výrobku uložte na řízenou skládku.

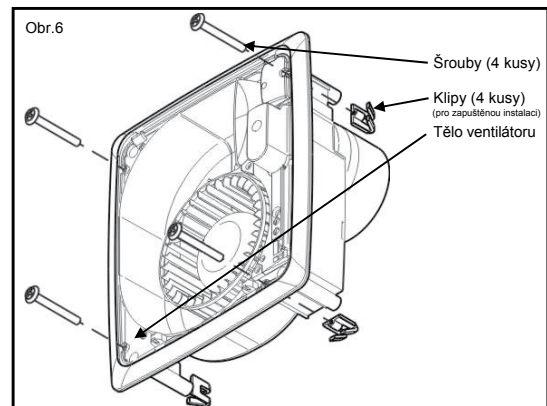
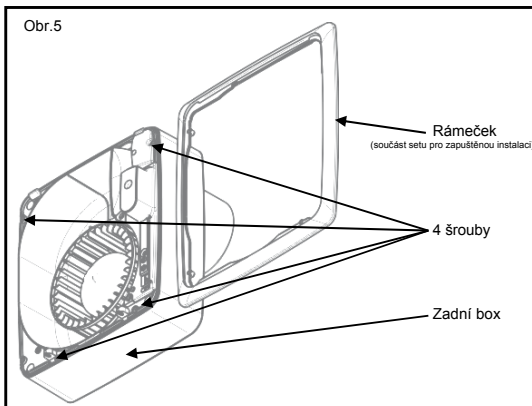
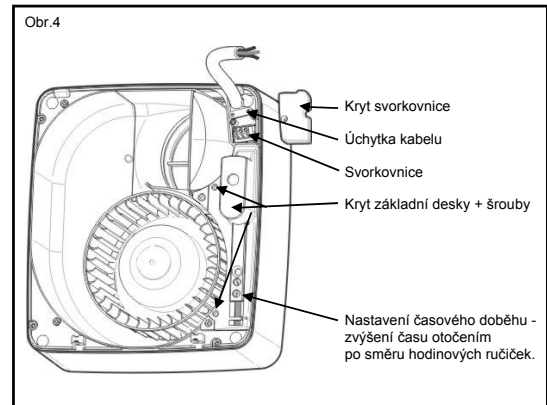
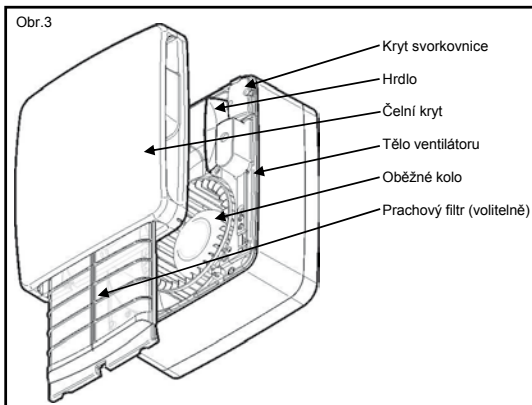
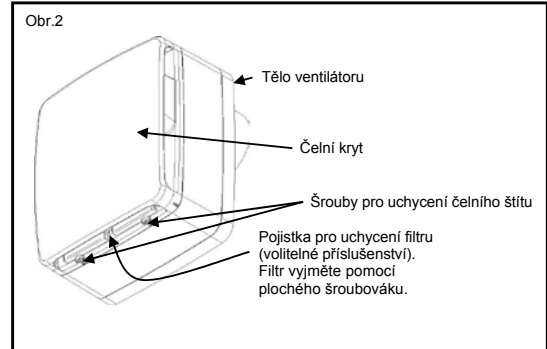
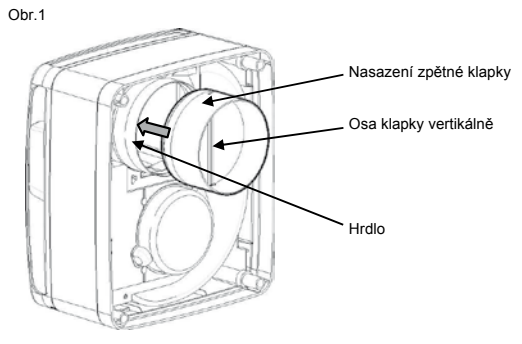


ELEKTRICKÉ SCHÉMA

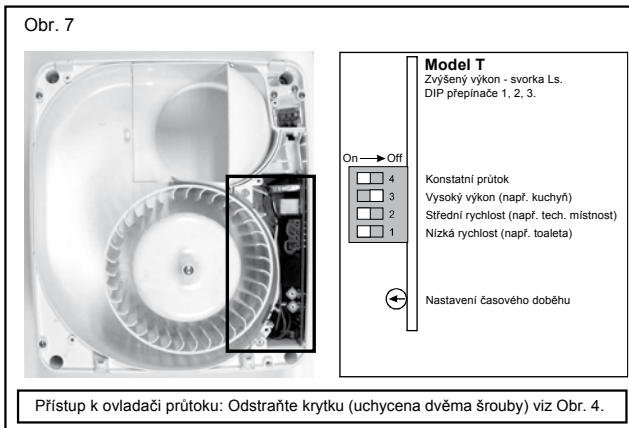
Provedení s časovým doběhem



ILUSTRÁČNÍ NÁVOD



NASTAVENÍ



Nastavení časového doběhu

