

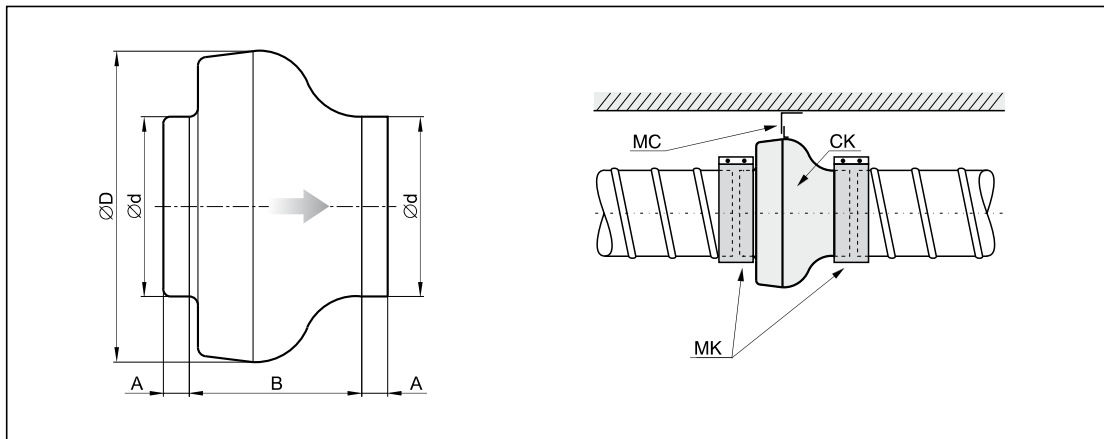
NÁVOD NA MONTÁŽ, OBSLUHU A ÚDRŽBU



ROZMĚRY

Radiální potrubní ventilátory řady CK

Tento návod obsahuje důležité pokyny a bezpečnostní upozornění. Pro zabezpečení správné funkce a vlastní bezpečnosti si před použitím ohřívачe důkladně přečtěte následující předpisy a dodržujte je! Výrobce si vyhrazuje právo na změnu včetně technické dokumentace na základě technologického vývoje ve výrobě. Elektrická schémata uvedená na výrobku mají vyšší prioritu než-li schémata uvedená v tomto návodu!



Typ	Rozměry [mm]				Příkon [W]	Proud [A]	Otáčky [1/min]	Teplota [°C]	Hmotnost [Kg]
	A	B	Ød	ØD					
CK100A	25	154	100	237	65	0,29	2670 ot/min	80	2,9
CK100C	20	146	100	242	70	0,32	2460 ot/min	70	2,9
CK125A	25	143	125	237	65	0,28	2525 ot/min	80	2,9
CK125C	20	150	125	242	72	0,33	2360 ot/min	70	2,9
CK150B	25	145	150	278	64	0,27	2550 ot/min	70	3,2
CK150C	28	177	160	344	100	0,44	2480 ot/min	65	4,3
CK160B	25	145	160	278	64	0,27	2550 ot/min	70	3,2
CK160C	28	177	160	344	100	0,44	2480 ot/min	65	4,3
CK200A	25	160	200	333	100	0,45	2500 ot/min	60	4,6
CK200B	25	160	200	333	158	0,67	2530 ot/min	60	5,1
CK250A	28,5	153	250	333	168	0,72	2445 ot/min	60	5,3
CK315C	25	210	315	402	250	1,05	2550 ot/min	60	6,5

PODMÍNKY PROVOZU

Ventilátor je určen pro provoz ve vnitřním základním prostředí s okolní teplotou do +35°C pro dopravu čistého vzduchu bez prachu, mastnot, výparů chemikálií a dalších znečištění. Dále je nutné zajistit, aby ventilátor nenamrzal a nestékal do něj a neusazoval se v něm kondenzát vody z potrubí. Elektrické krytí ventilátoru je IP44, třída izolace F. Ventilátory jsou vybaveny motory s jednofázovým napájením 230V/50Hz.

ELEKTROINSTALACE

Připojení ventilátorů k elektrické síti musí provést pouze osoba s odbornou kvalifikací v souladu s vyhláškou ČUBP č.50/1978 Sb., §6. K elektrické síti musí být ventilátor připojen pomocí spínaného zařízení u něhož se vzdálenost rozpojených kontaktů rovná nejméně 3 mm. Před uvedením do provozu musí být provedena revize elektrické instalace. Zkontrolujte zda napětí a frekvence v síti odpovídají údajům na štítku ventilátoru. Připojovací kabel nesmí být vystaven nadměrnému silovému namáhání. Do elektrické sítě musí být ventilátor vždy připojen přes tepelnou ochranu motoru. Ventilátory CK mají vestavěnou tepelnou ochranu. Po zapojení je třeba změřit protékající proud, který musí odpovídat jmenovitému proudu na štítku motoru.

NÁVOD

NA MONTÁŽ, OBSLUHU A ÚDRŽBU

MONTÁŽ

Před montáží je nutno ventilátor pečlivě prohlédnout, zejména byl-li delší dobu skladován. Především je třeba zjistit, zda není některý díl poškozen, zda jsou v pořádku izolace kabelů a zda se rotující části ventilátoru volně otáčejí. Ventilátor lze montovat v jakémkoliv poloze. Před a za ventilátor doporučujeme použít pružnou manžetu MK z důvodu omezení přenosu vibrací. Ochranná mřížka BSV se používá k zamezení poškození ventilátoru vniknutím cizích těles a k zabránění případnému úrazu (zejména pokud je ventilátor namontován na začátku/na konci vzduchotechnického rozvodu). Montážní konzole CK-KONZOLE je určena pro snazší upevnění ventilátoru k nosné konstrukci.

Dle konkrétní aplikace lze objednat následující příslušenství:

- CK-KONZOLE - montážní konzole
- MK - spojovací manžeta
- BSV - ochranná mřížka
- VRS - elektronický regulátor otáček
- RVN - elektronický regulátor otáček
- RVS - transformátorový regulátor otáček
- ROEx - transformátorový regulátor otáček

REGULACE OTÁČEK

Provádí se elektronickými nebo transformátorovými regulátory otáček změnou napětí.

OBSLUHA A ÚDRŽBA

Obsluhu a údržbu ventilátoru může provádět pouze osoba k této činnosti tělesně i duševně způsobilá, seznámená s tímto návodem k používání a platnými obecně závaznými bezpečnostními předpisy.

Ovládání chodu ventilátoru je prováděno v rámci ovládání vzduchotechnického systému, do kterého je zapojen.

Na ventilátoru je nutné provádět pravidelné revize vyplývající z požadavků příslušných bezpečnostních předpisů a norm. Při provozu je třeba dohlížet na správnou funkci ventilátoru, klidný chod, pečovat o čistotu ventilátoru a jeho okolí, zatěžovat ventilátor pouze v rozsahu jeho výkonových charakteristik. Doporučujeme prohlídku ventilátoru každých 6 měsíců, pokud je ventilátor trvale v chodu. Před čištěním je třeba odpojit ventilátor od hlavního přívodu a zablokovat hlavní spínač. Počkejte až se motor a oběžné kolo zastaví.

Typ	Hluk do potrubí na straně sání										Hluk do okolí									
	L _{PA} [dB(A)]	L _{WA} tot	L _{WA} [Hz]								L _{PA} [dB(A)]	L _{WA} tot	L _{WA} [Hz]							
			63	125	250	500	1000	2000	4000	8000			63	125	250	500	1000	2000	4000	8000
CK100A	55	66	45	56	64	60	58	52	45	28	36	43	35	21	33	35	39	37	37	31
CK100C	62	70	50	61	66	65	65	59	52	46	42	49	34	23	40	40	44	42	44	38
CK125A	53	67	44	51	66	60	56	52	47	39	36	43	35	20	35	34	38	38	36	30
CK125C	63	70	49	55	64	67	64	60	55	48	42	49	36	25	39	39	44	43	45	36
CK150B	60	69	48	54	64	65	63	58	53	48	42	49	35	24	39	40	45	44	44	32
CK150C	66	73	52	60	64	68	69	64	64	54	49	56	35	34	42	49	54	47	48	35
CK160B	60	69	48	54	64	65	63	58	53	48	42	49	35	24	39	40	45	44	44	32
CK160C	66	73	52	60	64	68	69	64	64	54	49	56	35	34	42	49	54	47	48	35
CK200A	64	72	52	60	64	67	66	64	65	55	47	54	34	31	42	46	50	47	48	34
CK200B	65	73	52	62	66	67	66	65	64	58	48	55	35	30	40	48	52	48	49	41
CK250C	66	74	52	59	66	67	69	69	66	60	49	56	26	38	40	50	53	49	46	40
CK315C	66	75	58	60	67	66	66	72	68	66	50	57	30	35	44	51	51	53	50	43

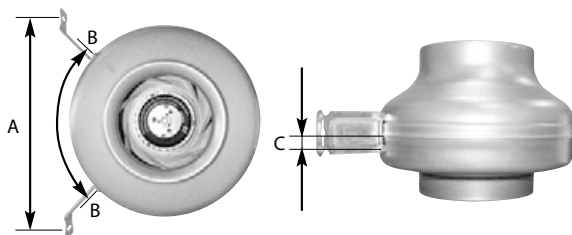
MONTÁŽ CK-KONZOLE

Montážní sada obsahuje:

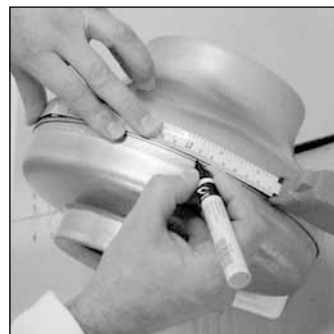
1. 2ks - konzolí
2. 4ks - šroubů



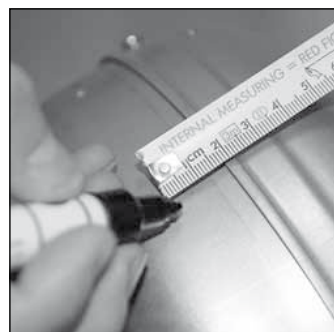
Montážní konzole se používají pro uchycení ventilátoru CK ke stěně nebo stropu. Upevňovací rozměry (A,B) a rozeč šroubů (C) jsou uvedeny v tabulce.



Typ	A +/-2 [mm]	B +/-2 [mm]	C +/-1 [mm]
CK100	277	185	18
CK125	277	185	15
CK150B	299	210	18
CK150C	323	248	17
CK160B	299	210	18
CK160C	323	248	17
CK200	323	248	18
CK250	323	248	18
CK315	350	275	17

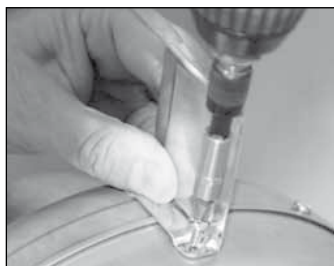


1. Označte hodnotu „B“ na těle ventilátoru (rozeč konzolí).



2. Označte hodnotu „C“, místo, kde bude konzole fixována.

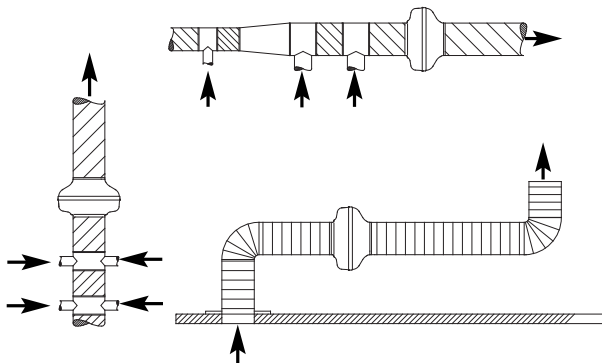
NÁVOD NA MONTÁŽ, OBSLUHU A ÚDRŽBU



3. Upevněte montážní konzole pomocí šroubů k ventilátoru.

TYPY INSTALACE VENTILÁTORU CK V POTRUBÍ

Odsávání:

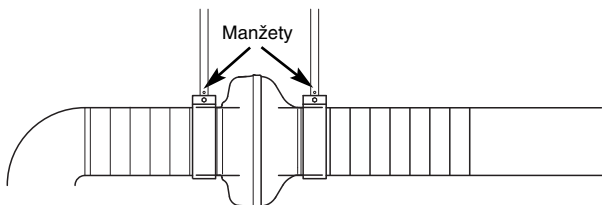


1. Označte hodnotu „A“ na stěnu nebo strop v místě, kde bude ventilátor umístěn a zafixujte ventilátor i s konzolami ke stěně, nebo stropu.



2. Spojte potrubí s ventilátorem.

Pružné manžety MK slouží k pohlcení vibrací ve vzduchotechnických rozvodech.



3. Každou stranu ventilátoru zafixujte k potrubí pomocí pružných manžet.

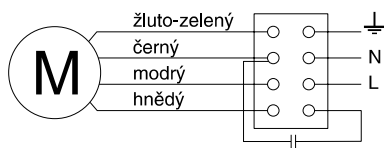
VYŘAZENÍ PRODUKTU Z PROVOZU

- Pokud chceme zlikvidovat použité elektrozařízení, odevzdáváme jej bezplatně na místa k tomu určená. Tato místa se nacházejí:
- v prodejně, kde můžete pořídit elektrická a elektronická zařízení (tzv. poslední prodejce), můžete při zakoupení nového výrobku bezplatně odevzdat starý výrobek s podobnými vlastnostmi
- na veřejném místě, o němž se dozvíte u posledního prodejce a na webových stránkách kolektivních systémů např. www.retela.cz
- Elektrozařízení se odevzdává kompletní, aby bylo možné zajistit jeho ekologické využití a aby se zabránilo úniku nebezpečných látek ohrožujících lidské zdraví a životní prostředí.



ELEKTRICKÉ SCHÉMA

Pro ventilátory CK100C, CK125C, CK150C, CK160C



Pro ventilátory CK100A, CK125A, CK150B, CK160B, CK200A, CK200B, CK250C, CK315C

