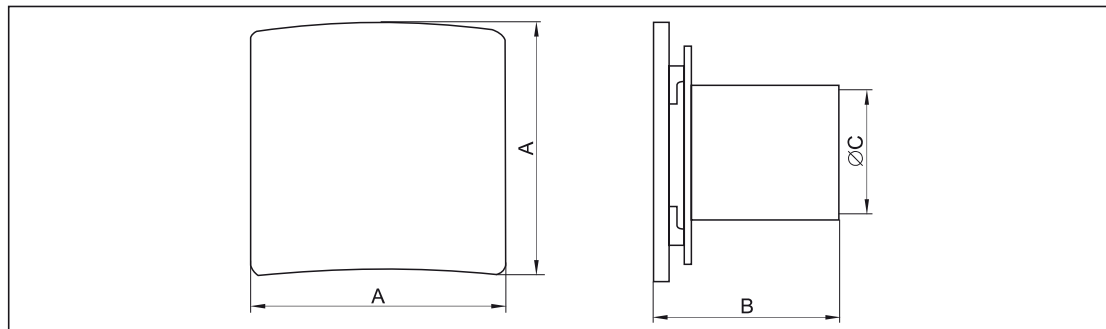




## Axiální nástěnné ventilátory řady D DECORATIVE

Tento návod obsahuje důležité pokyny a bezpečnostní upozornění. Pro zabezpečení správné funkce a vlastní bezpečnosti si před použitím ventilátoru důkladně přečtěte následující předpisy a dodržujte je! Výrobce si vyhrazuje právo na změnu včetně technické dokumentace na základě technologického vývoje ve výrobě. Elektrická schémata uvedená na výrobku mají vyšší prioritu než-li schémata uvedená v tomto návodu!

### ROZMĚRY



Typ	Rozměry [mm]		
	A	B	ØC
D100	150	135	98
D125	180	150	114
D150	220	160	147

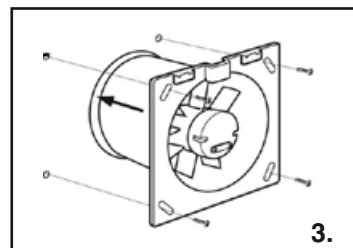
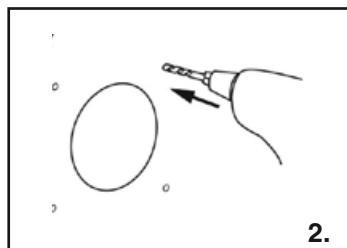
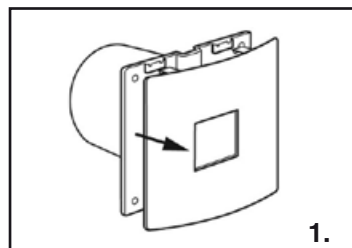
Typ	Výkon [W]	Napájení [V/Hz]	Objemový průtok [m³/h]	Hluk L <sub>pa</sub> ve 3 m [dB(A)]	Hmotnost [kg]
D100	15	230/50	97	38	0,54
D125	23	230/50	180	39	0,65
D150	23	230/50	298	40	0,76

### PODMÍNKY PROVOZU

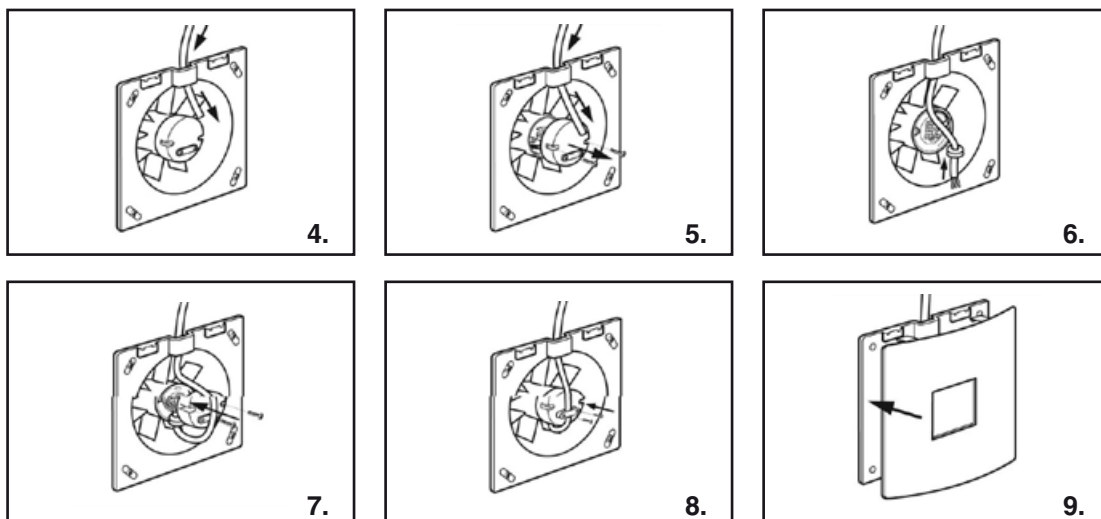
- Příklad nesmí být bez náležitých dozoru odpovědné osoby používán malými dětmi i nezpůsobilými osobami, aby bylo zaručeno bezpečné používání přístroje. Na malé děti je třeba dohlížet, aby si s přístrojem nehrály.
- Pokud pracujete na schůdkách i žebříku, dodržujte odpovídající bezpečnostní opatření. Při vybourávání zdiva i podobné práci noste ochranné brýle.
- Ventilátor by neměl být umístěn tam, kde by mohl být vystaven zdroji tepla převyšujícímu 40 °C.
- Pokud instalujete nástěnný ventilátor, ujistěte se, že Vám nebudou stát v cestě žádné skryté kabely i potrubí. Doporučujeme, aby byl tento ventilátor montován ve výšce 1,8 m nad úroveň podlahy.

### POKYNY K INSTALACI

1. Sejměte čelní kryt.
2. Vyvrtejte do zdi upevňovací otvory.
3. Pomocí šroubů č. 8 připevněte jednotku ventilátoru na zeď.
4. Otvorem v horní části příruby ventilátoru protáhněte kabel.
5. Sejměte vnitřní kryt.
6. Protáhněte kabel pryžovou průchodkou a dle schématu elektroinstalace ventilátor zapojte. Nastavení časovače – viz. část Nastavení časovače).
7. Nasadte vnitřní kryt zpět na místo.
8. Ujistěte se, že kabel prochází kabelovou svorkou až do otvoru.
9. Nasadte čelní kryt zpět na místo.



# NÁVOD NA MONTÁŽ, OBSLUHU A ÚDRŽBU



## ZAPOJENÍ

- Elektrické spoje musí být provedeny odborným elektrotechnikem v souladu s IEE nebo místními předpisy.
- **UPOZORNĚNÍ:** Před zahájením práce odpojte přívod napájení.
- Ventilátor musí být zapojen k dvoupólovému odpojovači s rozstupem kontaktů alespoň 3 mm.
- Při napájení z 5A obvodu světel není nutné použít žádnou další pojistku.

## NASTAVENÍ ČASOVAČE

- **UPOZORNĚNÍ:** Před sejmutím PCB krytu odpojte přívod napájení.
- Časovač je již přednastaven (přibližně 20 minut), lze jej však nastavit pomocí šroubováku otáčením po směru hodinových ručiček (doprava) pro zkrácení doby a doleva pro prodloužení doby chodu.

## ČIŠTĚNÍ A ÚDRŽBA

**UPOZORNĚNÍ:** Před čištěním ventilátoru jej vždy odpojte od přívodu napájení. K čištění ventilátoru nepoužívejte rozpouštědla.

- Sejměte čelní kryt ventilátoru.
- Nyní lze ventilátor vyčistit pomocí kartáčku nebo vlhkého kusu látky.
- **NEPONOŘUJTE VENTILÁTOR DO VODY.**
- Po vyčištění nasadte čelní kryt ventilátoru zpět na místo.

## VYŘAZENÍ PRODUKTU Z PROVOZU

- Pokud chceme zlikvidovat použité elektrozařízení, odevzdáváme jej bezplatně na místa k tomu určená. Tato místa se nacházejí:
  - v prodejně, kde můžete pořídít elektrická a elektronická zařízení (tzv. poslední prodejce), můžete při zakoupení nového výrobku bezplatně odevzdat starý výrobek s podobnými vlastnostmi
  - na veřejném místě, o němž se dozvíte u posledního prodejce a na webových stránkách kolektivních systémů např. [www.retela.cz](http://www.retela.cz)
- Elektrozařízení se odevzdává kompletní, aby bylo možné zajistit jeho ekologické využití a aby se zabránilo úniku nebezpečných látek ohrožujících lidské zdraví a životní prostředí.



## SCHÉMA ELEKTROINSTALACE

