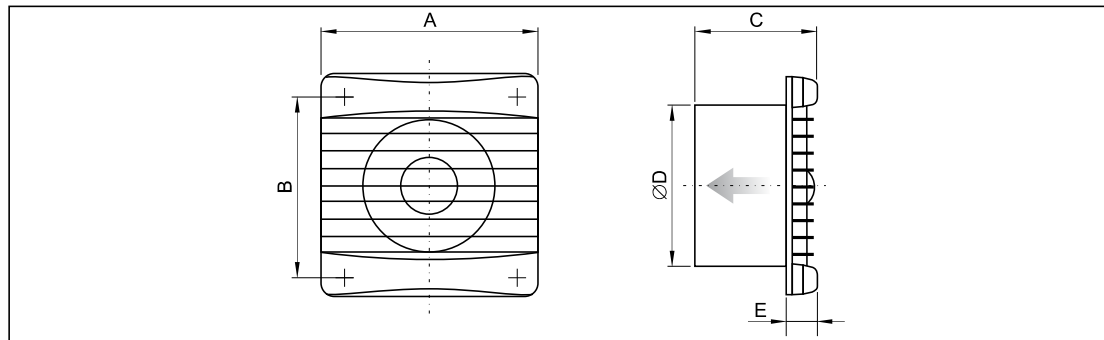




Axiální nástěnné ventilátory řady M-PRESS

Tento návod obsahuje důležité pokyny a bezpečnostní upozornění. Pro zabezpečení správné funkce a vlastní bezpečnosti si před použitím výrobku důkladně přečtěte následující předpisy a dodržujte je! Výrobce si vyhrazuje právo na změnu včetně technické dokumentace na základě technologického vývoje ve výrobě. Elektrická schémata uvedená na výrobku mají vyšší prioritu než-li schémata uvedená v tomto návodu!

ROZMĚRY



Typ	Rozměry [mm]				
	A	B	C	ØD	E
M-Press100	160	135	90	100	25
M-Press125	180	150	94	125	25
M-Press150	207	182	106	150	25

Typ	Napájení [V/Hz]	Proud [A]	Výkon [kW]	Otáčky [1/min]	Průtok [m³/h]	Tlak [Pa]	Hluk L _{wa} ve 3m [dB(A)]	Hmotnost [kg]
M-Press100	230/50	0,1	0,16	2300	99	49	37	0,65
M-Press125	230/50	0,13	0,28	2400	200	80	39	0,81
M-Press150	230/50	0,13	0,3	2400	307	140	41	0,99

PODMÍNKY PROVOZU

Ventilátor je určen pro provoz ve vnitřním základním prostředí s okolní teplotou od 0 °C do +40 °C pro dopravu čistého vzduchu bez prachu, mastnot, výparů chemikálií a dalších znečištění. Dále je nutné zajistit, aby ventilátor nenamrzal, nestékal do něj a neusazoval se v něm kondenzát vody z potrubí. Elektrické krytí ventilátoru je IP 54. Ventilátory jsou vybaveny motory s jednofázovým napájením 230V/50Hz s vestavěným termokontaktem.

MONTÁŽ

Před montáží je nutno ventilátor pečlivě prohlédnout, zejména byl-li delší dobu skladován. Především je třeba zjistit, zda není některý díl poškozen, zda jsou v pořádku izolace kabelů a zda se rotující části ventilátoru volně otáčejí.

Ke zdi / stropu se ventilátory připevňují pomocí 4 vrtů do hmoždinek, které jsou součástí dodávky. Do stropu je lze montovat pouze bez zpětné klapky v provedení s kuličkovými ložisky. Modely s kluznými ložisky nejsou vhodné pro nepřetržitý chod ventilátoru při instalaci do stropu. Jako protikus nebo pro zakončení VZT kanálu se používá samočinná plastová žaluzie nebo žaluzie s pevně nastavenými lamelami. Žaluzie se připevní do zdíva pomocí vrtů.

Dle konkrétní aplikace lze objednat následující příslušenství:

- WSK - venkovní samočinná žaluzie
- WFK - protidešťová žaluzie
- VRS - elektronický regulátor otáček
- RVN - elektronický regulátor otáček
- R10, R15 - elektronický regulátor otáček
- RVS - transformátorový regulátor otáček
- DO xxx0 - samočinná venkovní žaluzie
- DO xxx4 - venkovní plastová mřížka

ELEKTROINSTALACE

Připojení ventilátorů k elektrické síti musí provést pouze osoba s odbornou kvalifikací v souladu s vyhláškou ČUBP č.50/1978 Sb., §6. K elektrické síti musí být ventilátor připojen pomocí spínaného zařízení u něhož se vzdálenost rozpojených kontaktů rovná nejméně 3mm. Před uvedením do provozu musí být provedena revize elektrické instalace. Zkontrolujte zda napětí a frekvence v síti odpovídají údajům na štítku ventilátoru. Připojovací kabel nesmí být vystaven nadměrnému silovému namáhání. Do elektrické sítě musí být ventilátor vždy připojen přes tepelnou ochranu motoru. Ventilátory M-PRESS mají vestavěnou tepelnou ochranu přímo v motoru. Připojovací svorkovnice je umístěna pod přední sací mřížkou ventilátoru a lze ji jednoduchou demontáží pojistného šroubu zpřístupnit. Po zapojení je třeba změřit protékající proud, který musí odpovídat jmenovitému proudu na štítku motoru.

NÁVOD NA MONTÁŽ, OBSLUHU A ÚDRŽBU

REGULACE OTÁČEK

Provádí se elektronickými nebo transformátorovými regulátory otáček změnou napětí. U modelů s časovým spínačem a hygrostatem otáčky regulovat nelze.

Na obr. 1 je znázorněna instalace ventilátoru v horizontální poloze.

Na obr. 2 je znázorněn vnitřek ventilátoru se schématem zapojení.

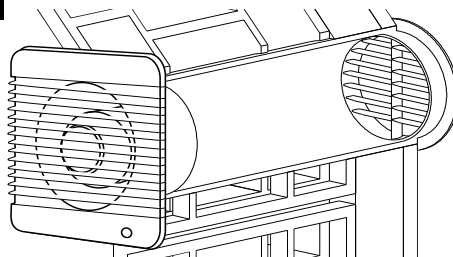
OBSLUHA A ÚDRŽBA

Obsluhu a údržbu ventilátoru může provádět pouze osoba k této činnosti tělesně i duševně způsobilá, seznámená s tímto návodem k používání a platnými obecně závaznými bezpečnostními předpisy.

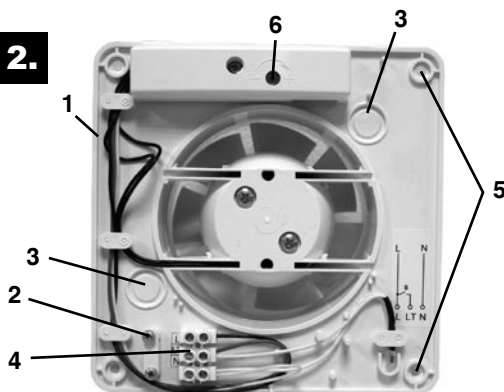
Ovládání chodu ventilátoru je prováděno v rámci ovládání vzduchotechnického systému, do kterého je zapojen.

Na ventilátoru je nutné provádět pravidelné revize vyplývající z požadavků příslušných bezpečnostních předpisů a norem. Při provozu je třeba dohlížet na správnou funkci ventilátoru, klidný chod, pečovat o čistotu ventilátoru a jeho okolí, zatěžovat ventilátor pouze v rozsahu jeho výkonových charakteristik. Doporučujeme prohlídku ventilátoru každých 6 měsíců, pokud je ventilátor trvale v chodu. Před čištěním je třeba odpojit ventilátor od hlavního přívodu a zablokovat hlavní spínač. Počkejte až se motor a oběžné kolo zastaví.

1.



2.



1. těleso ventilátoru
2. spona pro kabel
3. průchodka pro kabel
4. svorkovnice
5. otvory pro uchycení ventilátoru
6. potenciometr T

VYŘAZENÍ PRODUKTU Z PROVOZU

- Pokud chceme zlikvidovat použité elektrozařízení, odevzdáváme jej bezplatně na místa k tomu určená. Tato místa se nacházejí:
- v prodejně, kde můžete pořídit elektrická a elektronická zařízení (tzv. poslední prodejce), můžete při zakoupení nového výrobku bezplatně odevzdat starý výrobek s podobnými vlastnostmi
- na veřejném místě, o němž se dozvíte u posledního prodejce a na webových stránkách kolektivních systémů např. www.retela.cz
- Elektrozařízení se odevzdává kompletní, aby bylo možné zajistit jeho ekologické využití a aby se zabránilo úniku nebezpečných látek ohrožujících lidské zdraví a životní prostředí.



ELEKTRICKÉ SCHÉMA

