

NÁVOD

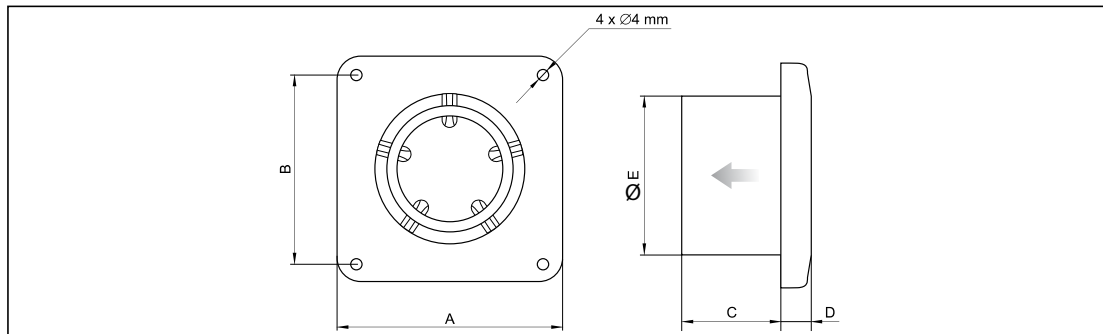
NA MONTÁŽ, OBSLUHU A ÚDRŽBU



Axiální nástěnné ventilátory řady R1

Tento návod obsahuje důležité pokyny a bezpečnostní upozornění. Pro zabezpečení správné funkce a vlastní bezpečnosti si před použitím výrobku důkladně přečtěte následující předpisy a dodržujte je! Výrobce si vyhrazuje právo na změnu včetně technické dokumentace na základě technologického vývoje ve výrobě. Elektrická schémata uvedená na výrobku mají vyšší prioritu než-li schémata uvedená v tomto návodu!

ROZMĚRY



Typ	Rozměry [mm]				
	A	B	C	D	ØE
R1 100	150	122	89	25	100

Typ	Objem [m ³ /h]	Hluk L _{pa} ve 3 m [dB(A)]	Příkon [W]	Hmotnost [kg]
R1 100	95	34	14	0,59

PODMÍNKY PROVOZU

Ventilátor je určen pro provoz ve vnitřním základním prostředí s okolní teplotou od 0 °C do +40 °C pro dopravu čistého vzduchu bez prachu, mastnot, výparů chemikálií a dalších znečištění. Dále je nutné zajistit, aby ventilátor nenamrzal, nestékal do něj a neusazoval se v něm kondenzát vody z potrubí. Elektrické krytí ventilátoru je IP 34. Ventilátory jsou vybaveny motory s jednofázovým napájením 230V/50Hz s vestavěným termokontaktem.

MONTÁŽ

Před montáží je nutno ventilátor pečlivě prohlédnout, zejména byl-li delší dobu skladován. Především je třeba zjistit, zda není některý díl poškozen, zda jsou v pořádku izolace kabelů a zda se rotující části ventilátoru volně otáčejí.

Ke zdi / stropu se ventilátory připevňují pomocí 4 vrtů do hmoždinek, které jsou součástí dodávky. Do stropu je lze montovat pouze bez zpětné klapky v provedení s kuličkovými ložisky. Modely s kluznými ložisky nejsou vhodné pro nepřetržitý chod ventilátoru při instalaci do stropu. Jako protikus nebo pro zakončení VZT kanálu se používá samočinná plastová žaluzie, nebo žaluzie s pevně nastavenými lamelami. Žaluzie se připevní do zdíva pomocí vrtů.

Dle konkrétní aplikace lze objednat následující příslušenství:

- WSK - venkovní samočinná žaluzie
- WFK - protidešťová žaluzie
- VRS - elektronický regulátor otáček
- RVN - elektronický regulátor otáček
- R10, R15 - elektronický regulátor otáček
- RVS - transformátorový regulátor otáček
- DO xxx0 - samočinná venkovní žaluzie
- DO xxx4 - venkovní plastová mřížka

ELEKTROINSTALACE

Připojení ventilátorů k elektrické síti musí provést pouze osoba s odbornou kvalifikací v souladu s vyhláškou ČUBP č.50/1978 Sb., §6. K elektrické síti musí být ventilátor připojen pomocí spínaného zařízení u něhož se vzdálenost rozpojených kontaktů rovná nejméně 3mm. Před uvedením do provozu musí být provedena revize elektrické instalace. Zkontrolujte zda napětí a frekvence v síti odpovídají údajům na štítku ventilátoru. Připojovací kabel nesmí být vystaven nadměrnému silovému namáhání. Do elektrické sítě musí být ventilátor vždy připojen přes tepelnou ochranu motoru. Ventilátory R1 mají vestavěnou tepelnou ochranu přímo v motoru. Připojovací svorkovnice je umístěna pod přední sací mřížkou ventilátoru a lze ji jednoduchou demontáží pojistného šroubu zpřístupnit. Po zapojení je třeba změřit protékající proud, který musí odpovídat jmenovitému proudu na štítku motoru.

NÁVOD NA MONTÁŽ, OBSLUHU A ÚDRŽBU

REGULACE OTÁČEK

Provádí se elektronickými nebo transformátorovými regulátory otáček změnou napětí. U modelů s časovým spínačem a hygrostatem otáčky regulovat nelze.

Na obr. 1 je znázorněna instalace ventilátoru v horizontální poloze.

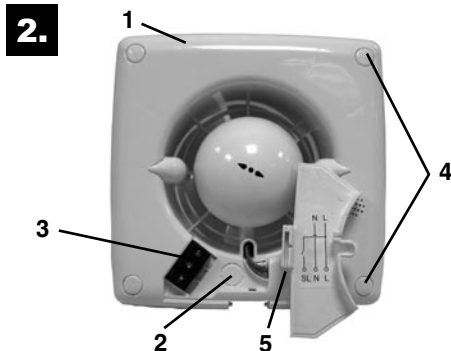
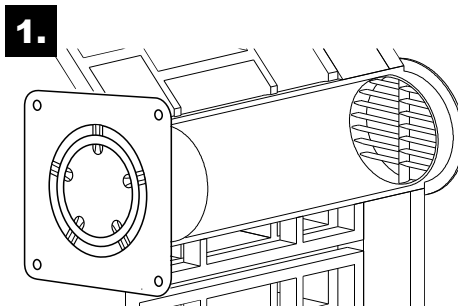
Na obr. 2 je znázorněn vnitřek ventilátoru se schématem zapojení.

OBSLUHA A ÚDRŽBA

Obsluhu a údržbu ventilátoru může provádět pouze osoba k této činnosti tělesně i duševně způsobilá, seznámená s tímto návodem k používání a platnými obecně závaznými bezpečnostními předpisy.

Ovládání chodu ventilátoru je prováděno v rámci ovládání vzduchotechnického systému, do kterého je zapojen.

Na ventilátoru je nutné provádět pravidelné revize vyplývající z požadavků příslušných bezpečnostních předpisů a norem. Při provozu je třeba dohlížet na správnou funkci ventilátoru, klidný chod, pečovat o čistotu ventilátoru a jeho okolí, zatěžovat ventilátor pouze v rozsahu jeho výkonových charakteristik. Doporučujeme prohlídku ventilátoru každých 6 měsíců, pokud je ventilátor trvale v chodu. Před čištěním je třeba odpojit ventilátor od hlavního přívodu a zablokovat hlavní spínač. Počkejte až se motor a oběžné kolo zastaví.



1. tělo ventilátoru
2. průchodka pro kabel
3. svorkovnice
4. otvory pro uchycení ventilátoru
5. potenciometr T

VYŘAZENÍ PRODUKTU Z PROVOZU

- Pokud chceme zlikvidovat použité elektrozařízení, odevzdáváme jej bezplatně na místa k tomu určená. Tato místa se nacházejí:
- v prodejně, kde můžete pořídit elektrická a elektronická zařízení (tzv. poslední prodejce), můžete při zakoupení nového výrobku bezplatně odevzdat starý výrobek s podobnými vlastnostmi
- na veřejném místě, o němž se dozvíte u posledního prodejce a na webových stránkách kolektivních systémů např. www.retela.cz
- Elektrozařízení se odevzdává kompletní, aby bylo možné zajistit jeho ekologické využití a aby se zabránilo úniku nebezpečných látek ohrožujících lidské zdraví a životní prostředí.



ELEKTRICKÉ SCHÉMA

