



R1

31

PODMÍNKY PROVOZU

Ventilátor je určen pro provoz ve vnitřním základním prostředí s okolní teplotou od 0°C do +40°C, pro dopravu čistého vzduchu bez prachu, mastnot, výparů chemikálií a dalších znečištění. Dále je nutné zajistit, aby ventilátor nenamrzal, nestékal do něj a neusazoval se v něm kondenzát vody z potrubí. Elektrické krytí motoru ventilátoru je IP34.

POUŽITÍ

Tento typ ventilátorů je vzhledem ke svým parametrům předurčen k použití pro kratší vzduchotechnické potrubí s nízkou tlakovou ztrátou, případně k odsávání přímo přes zeď. Do stropu lze montovat ventilátor s kuličkovými ložisky pouze bez klapky. Nedoporučuje se přímá montáž do podhledů a konstrukcí, které mohou rezonovat.

SKŘÍŇ

Skříň je vyrobena z elektricky nevodivého termoplastu ABS bílé barvy. Přednostmi plastu ABS jsou mechanická odolnost, barevná stálost a snadná čistitelnost. Skříň je připravena pro montáž na stěnu nebo na strop.

OBĚŽNÉ KOLO

Oběžné kolo je axiální. Je vyrobeno z nárazuvzdorného plastu bílé barvy.

MOTOR

Asynchronní s kotvou nakrátko. Je vybaven kluznými ložisky s tukovou náplní na celou dobu životnosti a tepelnou pojistkou proti přetížení, nebo kuličkovými ložisky. Napájení 230V/50Hz. Krytí IP34. Pracovní teplota maximálně 40°C.

SMĚR PRŮTOKU

Směr průtoku je od přední sací mřížky k zadnímu výfukovému hrdlu. (Na obrázku označeno šipkou.)

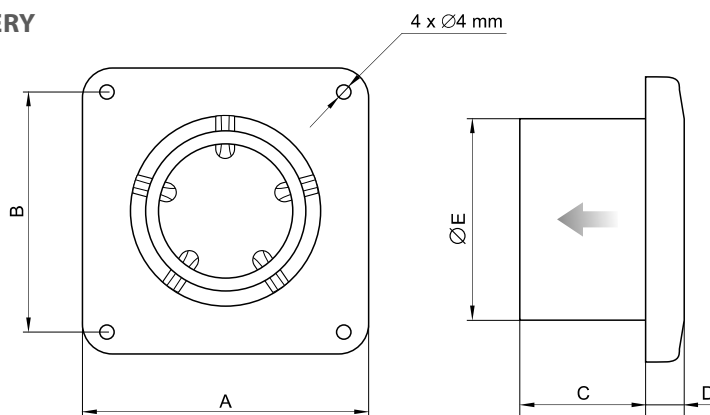
ELEKTRICKÁ SVORKOVNICE

Připojovací svorkovnice je umístěna pod přední sací mřížkou ventilátoru a lze ji jednoduše demontážně přistupnit.

INSTALACE

Snadná a rychlá instalace v horizontální nebo vertikální poloze. Při instalaci do stropu doporučujeme z ventilátoru odstranit zpětnou klapku. Zadní strana ventilátoru je připravena pro přímou montáž do zdi nebo stropu pomocí 4 šroubů, které jsou dodávány spolu s hmoždinkami standardně ke všem ventilátorům.

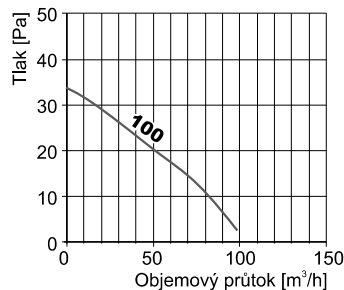
ROZMĚRY



Typ	Rozměry [mm]				
	A	B	C	D	ØE
R1 100	150	122	89	25	100

Typ	Objem [m³/h]	Hluk L _{pA} [dB(A)]	Příkon [W]	Hmotnost [kg]
R1 100	95	34	14	0,59

GRAF



REGULACE OTÁČEK

Provádí se elektronickými nebo transformátory regulátory otáček změnou napětí.

HLUK

Hladina hluku (L_{pA}) je měřena ve vzdálenosti 3 m od sání ventilátoru při plném chodu ventilátoru.

PROVEDENÍ

- **R1** - základní provedení ventilátoru bez zpětné klapky
- **R1T** - provedení s časovým doběhem, bez zpětné klapky
- **R1L** - provedení s kuličkovými ložisky, bez zpětné klapky
- **R1LT** - provedení s časovým doběhem a kuličkovými ložisky, bez zpětné klapky
- **KO** - zpětná klapka

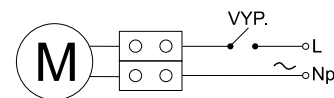
PŘÍKLAD ZNAČENÍ

R1 100

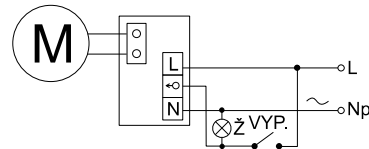
— jmenovitý průměr v mm
— axiální ventilátor

SCHÉMA ZAPOJENÍ

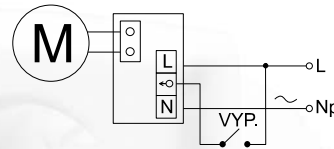
Standardní zapojení



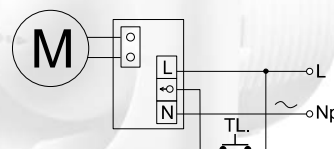
Zapojení s časovým doběhem na vypínač



Zapojení s časovým doběhem na tlačítko



Zapojení s časovým doběhem na světelný okruh



Schémata zapojení uvedená v katalogu jsou pouze orientační. Vždy je nutno upřednostnit schéma zapojení uvedená na výrobku.