



TD-04-230-1

POPIS

- velikost klapky až do cca 0,8 m²
- napětí 230V
- krouticí moment 4 Nm
- volitelný směr otáčení
- rozsah teplot -10°C až +55°C
- IP54
- délka kabelu 1 m

POUŽITÍ

Pohon TD-04-230-1 se používá pro přestavování vzduchových klapky ve vzduchotechnických zařízeních.

MONTÁŽ

Jednoduchá přímá montáž na osu klapky pomocí univerzální svorky. Pracovní úhel lze vymeřit pomocí mechanických zářezek.

DŮLEŽITÉ POKYNY

Použití pohonů klapky:

Pohony uvedené v této dokumentaci jsou koncipovány pro ovládání vzduchových klapky v zařízeních VZT.

Určení kroutícího momentu:

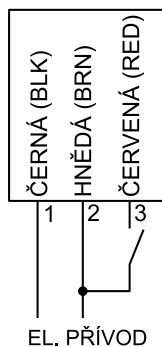
Při určování kroutícího momentu potřebného pro ovládání vzduchových klapky musí být zohledněny údaje výrobce klapky týkající se průřezu, druhu stavby a místa vestavby a vzduchotechnické podmínky.

PŘÍKLAD ZNAČENÍ

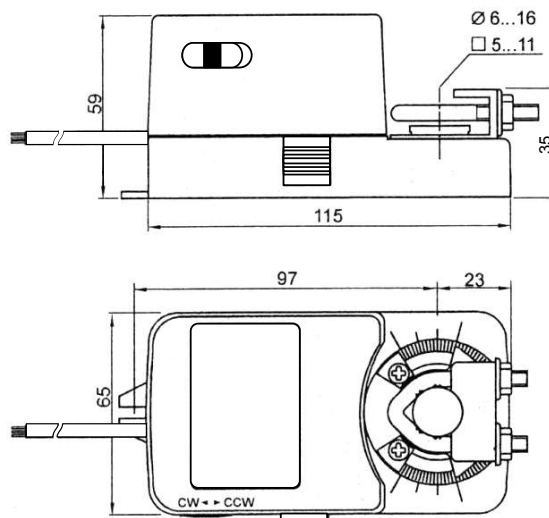
TD-04-230-1

servopohon

SCHÉMA ZAPOJENÍ



ROZMĚRY



Typ	Napětí [V]	Spotřeba energie		Krouticí moment [Nm]	Doba přestavení [s]	Max. pracovní úhel	Hmotnost [kg]
		standby [W]	chod [VA]				
TD-04-230-1	230	2	12	4	90	95°	0,5

hřídel klapky	délka [mm]	Ø [mm]	◊ [mm]
	min. 40	8 až 21	6 až 15

