



TDF-08-230

POPIS

- velikost klapky až do cca 1 m²
- napětí 230V
- krouticí moment 8 Nm
- zpětná pružina
- rozsah teplot -10°C až +55°C
- IP54
- délka kabelu 1 m

POUŽITÍ

Pohon TDF-08-230 se používá pro přestavování vzduchových klapky s havarijní funkcí ve vzduchotechnických zařízeních.

MONTÁŽ

Jednoduchá přímá montáž na osu klapky pomocí univerzální svorky. Pracovní úhel lze vymezit pomocí mechanických zarážek.

DŮLEŽITÉ POKYNY

Použití pohonů klapky:

Pohony uvedené v této dokumentaci jsou koncipovány pro ovládání vzduchových klapky v zařízeních VZT.

Určení krouticího momentu:

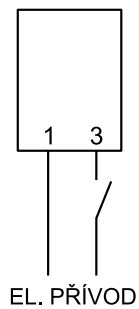
Při určování krouticího momentu potřebného pro ovládání vzduchových klapky musí být zohledněny údaje výrobců klapky týkající se průřezu, druhu stavby a místa vestavby a vzduchotechnické podmínky.

PŘÍKLAD ZNAČENÍ

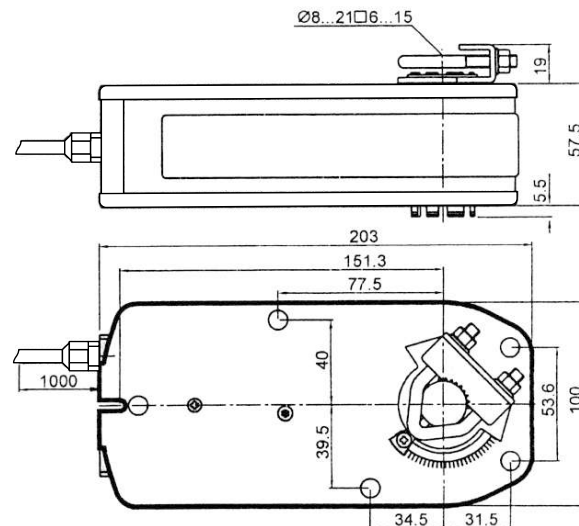
TDF-08-230

servopohon

SCHEMA ZAPOJENÍ



ROZMĚRY



Typ	Napětí [V]	Spotřeba energie		Krouticí moment [Nm]	Doba přestavení [s]	Max. pracovní úhel	Hmotnost [kg]
		standby [W]	chod [VA]				
TDF-08-230	230	3	6	8	80	95°	1,5

hřidel klapky	délka [mm]	○ [mm]	◇ [mm]
		min. 40	8 až 21

